

BLACK 23

- 1 - USB 5V (RED)
- 2 - VR1- / HALL 1
- 3 - VR1+
- 4 - VR4- / HAL 4
- 5 - VR4+
- 6 - CAN LOW
- 7 - CAN HIGH
- 8 - DATALOG IN
- 9 - USB D+ (GREEN) or DSUB9 RX (2)
- 10 - VR2+
- 11 - VR3+
- 12 - IGNITION 8 logic
- 13 - IGNITION 6 logic
- 14 - IGNITION 4 logic
- 15 - IGNITION 2 logic
- 16 - USB D- (WHITE) or DSUB9 TX (3)
- 17 - USB GND (BLACK) or DSUB9 GND (5)
- 18 - VR2- / HALL 2
- 19 - VR3- / HALL 3
- 20 - IGNITION 7 logic
- 21 - IGNITION 5 logic
- 22 - IGNITION 3 logic
- 23 - IGNITION 1 logic

GRAY 35

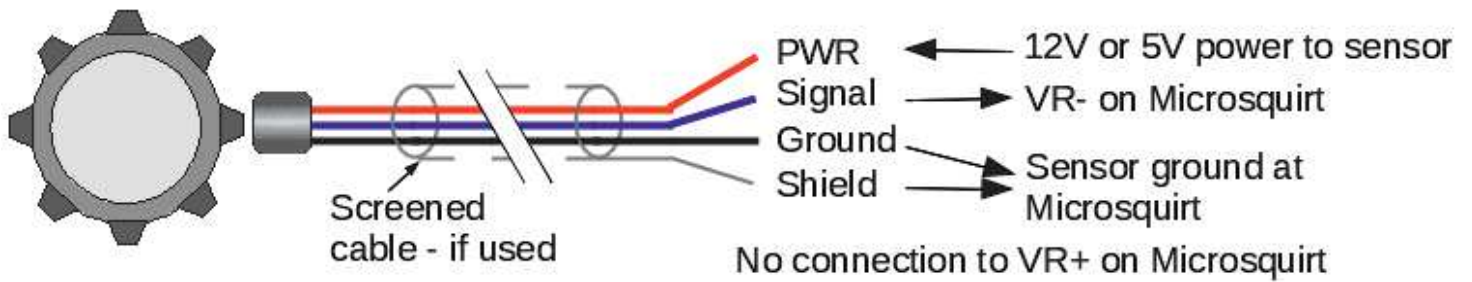
- 1 - IGNITION 4
- 2 - IGNITION 3
- 3 - IGNITION 2
- 4 - IGNITION 1
- 5 - WBO RED
- 6 - WBO WHITE
- 7 - WBO GREEN
- 8 - WBO YELLOW
- 9 - WBO GREY
- 10 - WBO BLACK
- 11 - GND
- 12 - +12 VOLT
- 13 - IGNITION 5
- 14 - STEPPER 1A
- 15 - STEPPER 1B
- 16 - STEPPER 2A
- 17 - WBO2 RED
- 18 - NITRO IN
- 19 - KNOCK 1
- 20 - KNOCK 2
- 21 - WBO2 GREY
- 22 - SENSOR GND
- 23 - VREF (5 VOLT)
- 24 - IGNITION 6
- 25 - IGNITION 7
- 26 - IGNITION 8
- 27 - STEPPER 2B
- 28 - WBO2 GREEN
- 29 - EGT IN -
- 30 - EGT IN +
- 31 - WBO2 WHITE
- 32 - TACHO OUT
- 33 - GNDA
- 34 - GNDA
- 35 - GNDA

BLACK 35

- 1 - INJECTOR A
- 2 - INJECTOR B
- 3 - INJECTOR C
- 4 - INJECTOR D
- 5 - INJECTOR E
- 6 - INJECTOR F
- 7 - INJECTOR G
- 8 - INJECTOR H
- 9 - BOOST
- 10 - VVT
- 11 - NITROUS1
- 12 - NITROUS2
- 13 - JS7
- 14 - EGO2
- 15 - SPARE_ADC
- 16 - EXT_MAP
- 17 - JS4
- 18 - JS5
- 19 - COOLANT
- 20 - TPS
- 21 - TABLE SWITCH
- 22 - AIR TEMP
- 23 - TACHO
- 24 - FLEX
- 25 - PE1/JS12
- 26 - INJ BANK1
- 27 - INJ BANK2
- 28 - WBO2 BLACK
- 29 - WBO2 YELLOW
- 30 - MAP
- 31 - O2
- 32 - LAUNCH IN
- 33 - FUEL PUMP
- 34 - FIDLE
- 35 - IDLE

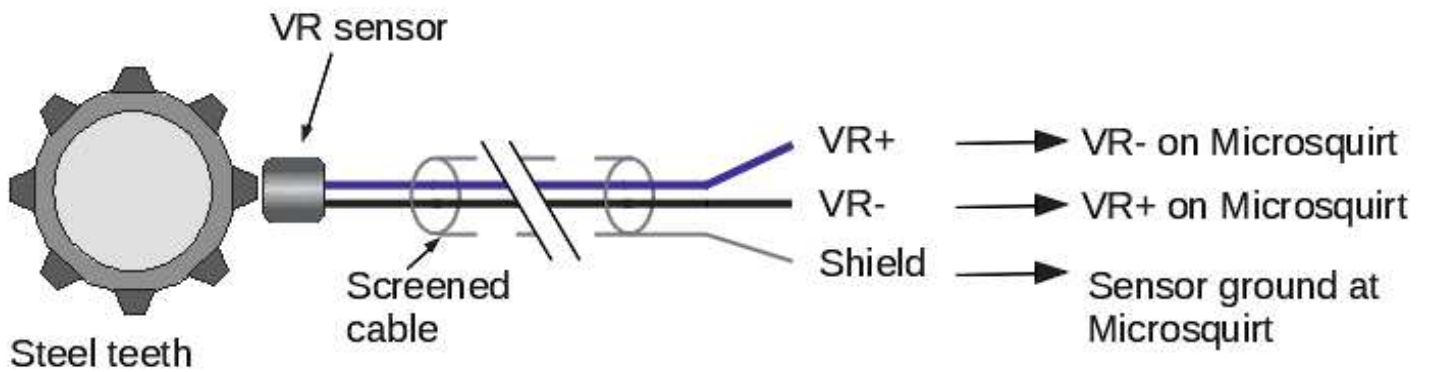
+12V : kapcsolt tápfeszültség
GND: test
VREF: referencia feszültség (+5V) szenzorokhoz
SENSOR GND: szenzor test
GNDA: Injector és Gyújtás test, mindet be kell kötni
min 1.5 mm-es kábellel
INJECTOR x : injector kimenet X
IGNITION x : Nagyáramú gyújtás kimenet
hagyományos trafóhoz
IGNITION x logic : logikai szintű gyújtáskimenet
okostrafóhoz (pl AUDI TFSI)
TACHO : 3A-es kapcsolható kimenet
IDLE : 3A-es kapcsolható kimenet
VR1+ : Főtengely VR szenzor +
VR1- / HALL1 : Főtengely VR szenzor - / Hall 1
VR2+ : Veztengely VR szenzor +
VR2- /HALL2 : Veztengely VR szenzor - / Hall 2
LAUNCH IN : rajtprogram gomb
TABLE SWITCH : programváltó kapcsoló bemenet
TACHO OUT : Fordulatszámérő kimenet
FUEL PUMP: benzinpumpa relé kimenet
O2: Lambda szonda bemenet (analóg, vagy külső
lambda kijelző kimenet)
AIR TEMP : levegőhőmérséglet szenzor
COOLANT : víz hőmérséglet szenzor
TPS : folytószelep-poti bemenet
FIDLE: alapjárat szelep (3A kapcsolható kimenet)
PE1/JS12 : analóg bemenet (opció)
JS4 : analóg bemenet (opció)
JS5 : analóg bemenet (opció)
JS7 : digitális bemenet (opció)
NITROUS 1: 3A kapcsolható kimenet
NITROUS 2: 3A kapcsolható kimenet
VVT : 5A kapcsolható kimenet
STEPPER X : léptetőmotoros alapjárat szelep
(opció)
FLEX: Flex-fuel bemenet
BOOST: 5A kapcsolható kimenet
EGT IN - : EGT szenzor - (az EGT az opció)
EGT IN + : EGT szenzor +(in Tunerstudio EGT is JS5)
KNOCK1: kopogásszenzor bemenet 1
KNOCK2: kopogásszenzor bemenet 2
EGO 2: analóg bemenet
DATALOG IN: digitális bemenet
SPARE ADC: analóg bemenet
EXT MAP: analóg bemenet
CAN LOW: Can Bus Low
CAN HIGH: Can Bus high
VR3+ : Veztengely 2 VR szenzor + (VR3 opció)
VR3- / HALL3 : Veztengely 2 VR szenzor - / Hall 3
VR4+ : Veztengely 3 VR szenzor + (VR4 opció)
VR4- /HALL4 : Veztengely 3 VR szenzor - / Hall 4
INJ BANK 1 : 5A kapcsolható kimenet
INJ BANK 2 : 5A kapcsolható kimenet
WBO xxxxx : Bosch LSU 4.9 lambda szonda
(in Tunerstudio WBO2 is JS4 / WBO2 opció)
USB xxx : USB csatlakozó
DSUB xx : Rs232 csatlakozó (optional)
SPARE x : Tartalék lábak
MAP : MAP szenzor bemenet (ha nem belső MAP
szenzort használnak)

HALL szenzor:

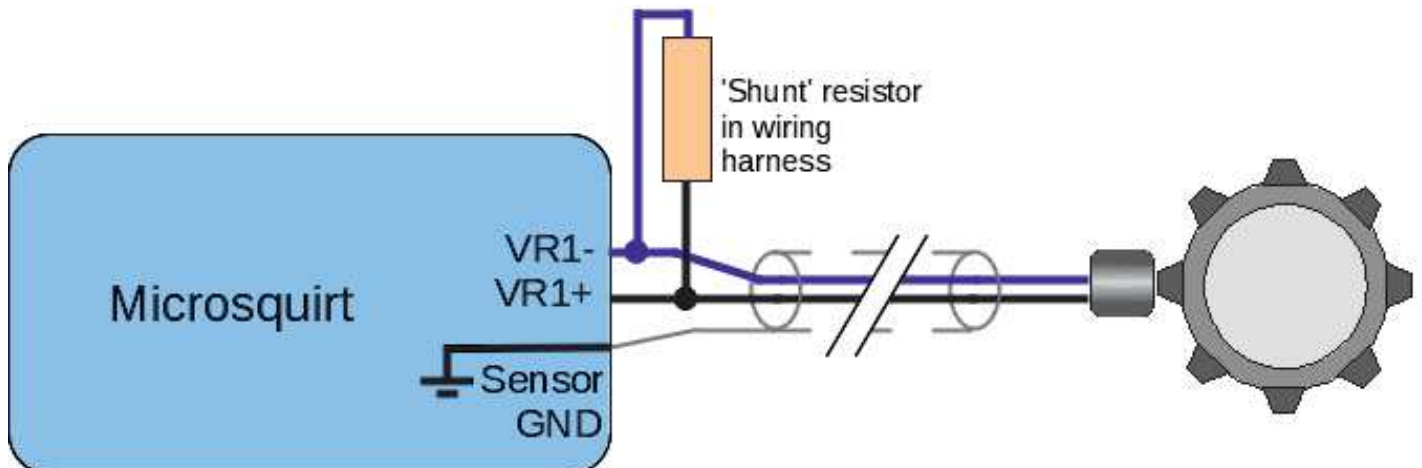


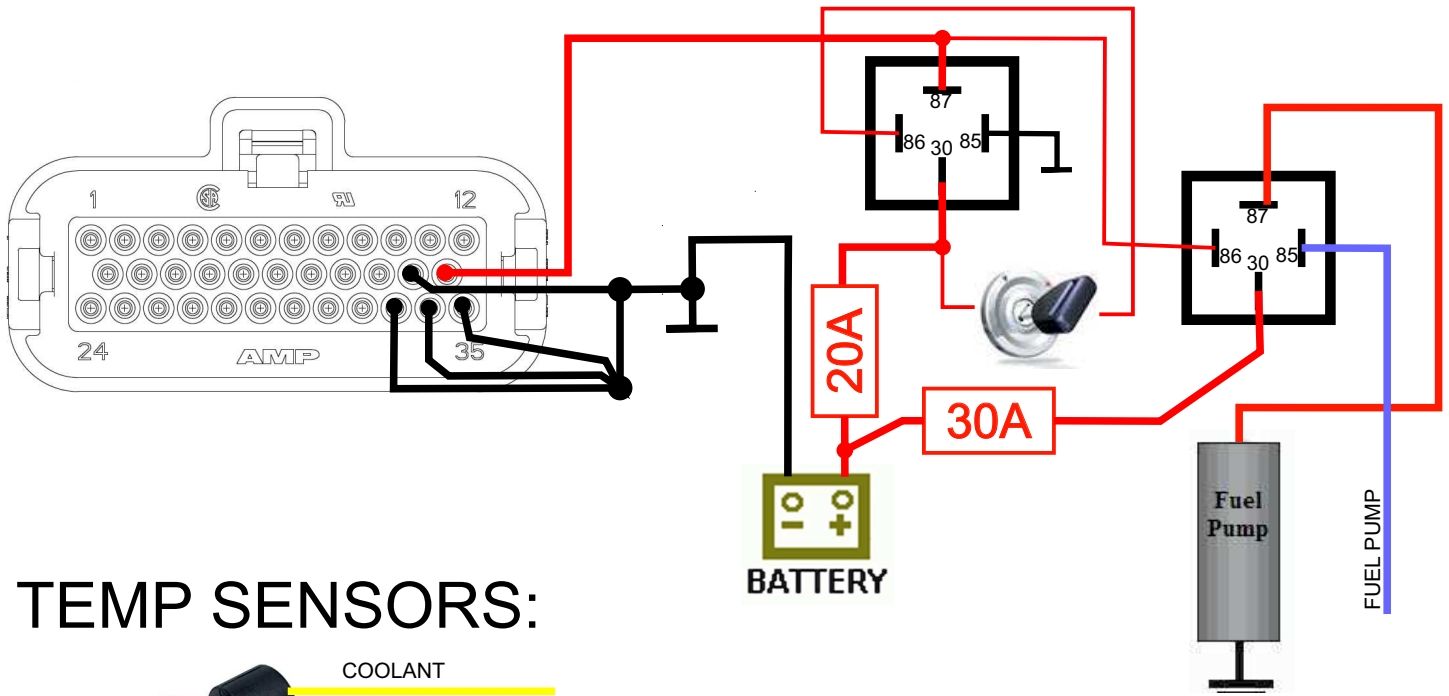
HALL pull-up resistors inside the box

VR szenzor:

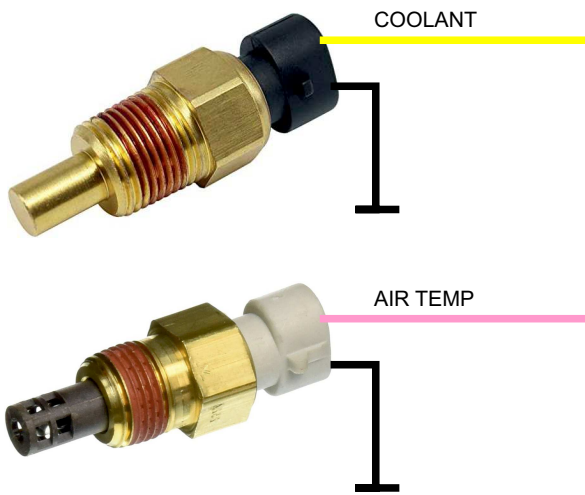


Some installs may find it necessary to install a "shunt" resistor between VR+ and VR- to reduce the signal voltage at higher RPMs. A 1/4W resistor is sufficient and values in the range of 1k to 10k. 10k is recommended for 60-2 wheels.

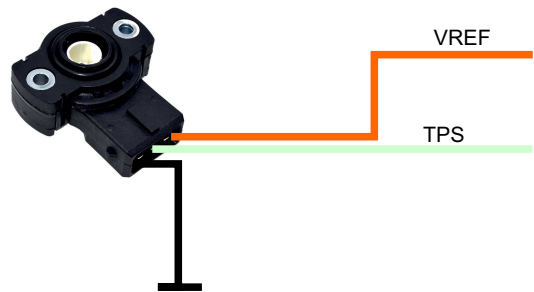




TEMP SENSORS:



TPS:



Bosch LSU 4.9 WBO:



- 1 - RED
- 2 - YELLOW
- 3 - WHITE
- 4 - GREY
- 5 - GREEN
- 6 - BLACK